

Sensoriamento Quântico com Aplicações em Defesa

Samuel Fernando F. Silva¹, Warley Marcos S. Alves² e Alexandre Ferreira Ramos³

¹Universidade Virtual do Estado de São Paulo, ²Universidade Federal de Minas Gerais, ³Universidade de São Paulo

Resumo Embora a teoria quântica tenha mais de um século, o desenvolvimento de aplicações das tecnologias baseadas em fenômenos eminentemente quânticos, como o emaranhamento, ainda é incipiente. O prospecto é promissor e vislumbram-se a criação de instrumentos capazes de afetar todas as cadeias produtivas civis e de defesa. O sensoriamento e a metrologia quânticas são relevantes pontos de partida, com alto potencial de uso dual em, e.g., caracterização de subsolos de uma região, imageamento para biomedicina e desenvolvimento de acelerômetros para navegação inercial. De fato, a recente detecção de ondas gravitacionais pelo grupo LIGO empregando um interferômetro baseado em emaranhamento demonstra a viabilidade dessa tecnologia. Neste trabalho, apresentamos uma revisão de possíveis aplicações duais de sensoriamento quântico, bem como uma simulação de interferometria com um sensor quântico baseado em circuitos com qubits emaranhados utilizando o Qiskit e a plataforma do IBM Quantum Experience.

I. INTRODUÇÃO

Apesar da engenharia dos fenômenos quânticos ainda estar em fase inicial, suas aplicações têm potencial significativo em setores tecnológicos variados, como PNT, ISR e comunicações seguras. O emaranhamento quântico, obtido por meio da correlação de estados quânticos, desempenha um papel crucial, como evidenciado pelos interferômetros a laser do LIGO para detecção de ondas gravitacionais. A simulação de sistemas quânticos, com emaranhamento entre dois qubits, demonstra maior sensibilidade do que com apenas um qubit. Além disso, há discussões em torno de possíveis aplicações militares dessas tecnologias, que podem aprimorar a consciência situacional em contextos de batalha e impulsionar operações militares inteligentes. Aqui, apresentamos um sistema que simula o sistema LIGO e mostra que a simulação com emaranhamento entre dois qubits é mais sensível do que aquela feita com apenas um qubit.

II. DETECÇÃO QUÂNTICA

No desenvolvimento de um sensor quântico, um passo crucial envolve a realização de simulações. Nesse sentido, o uso do computador quântico para criar uma representação equivalente em forma de circuito. Para ilustrar essa capacidade, recriamos os resultados de um estudo anterior que se concentrou no Laser Interferometer Gravitational-wave Observatory (LIGO).

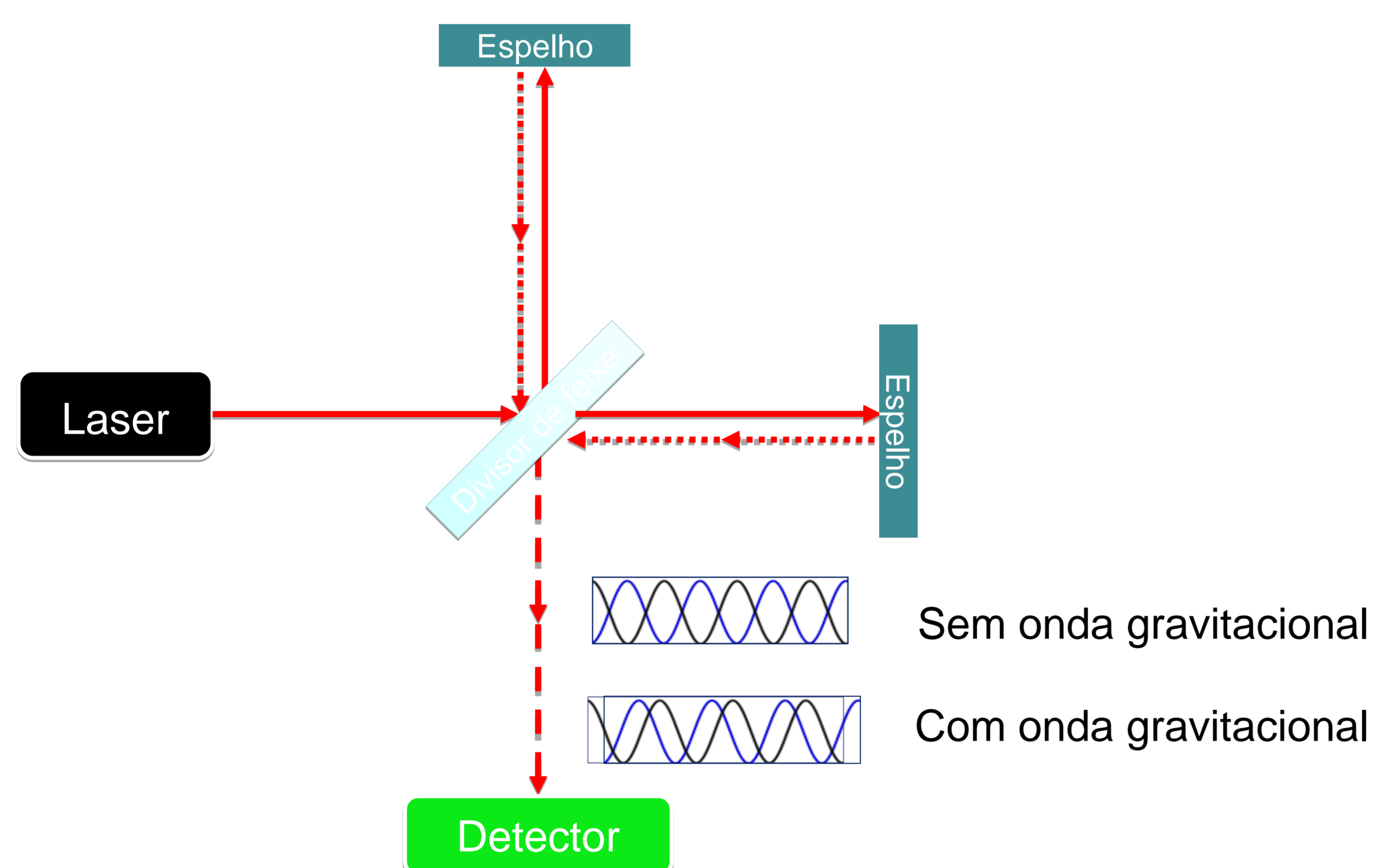


Fig. 1. Versão simplificada do interferômetro LIGO. O processo começa com a orientação do laser em direção ao divisor de feixe. Quando o feixe laser alcança o divisor de feixe, ele é separado em dois caminhos distintos. Estes caminhos conduzem a espelhos que redirecionam o feixe de volta. Quando os feixes refletidos convergem novamente no espelho semitransparente, a existência de uma diferença de fase entre essas duas ondas é um sinal de detecção de uma onda gravitacional.

Com base na Figura 1, criamos circuitos quânticos semelhantes nas Figuras 2 e 3 da seguinte forma: para um qubit, calculamos o valor esperado do operador de polarização: -1 para $|0\rangle$ e 1 para $|1\rangle$; para dois qubits, calculamos o valor esperado do operador de paridade: 1 para $(|00\rangle+|11\rangle)/\sqrt{2}$ e -1 para $(|01\rangle+|10\rangle)/\sqrt{2}$. A partir dessas medidas, podemos extrair a fase do interferômetro. Aumentar a frequência, conforme visto na Figura 5, melhora significativamente a sensibilidade.

III. RESULTADOS

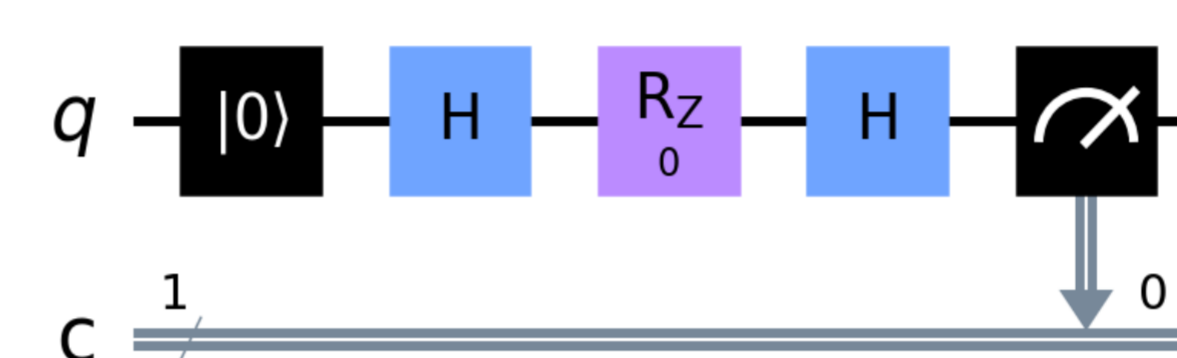


Fig. 2. Circuito quântico equivalente ao aparato da Fig 1.

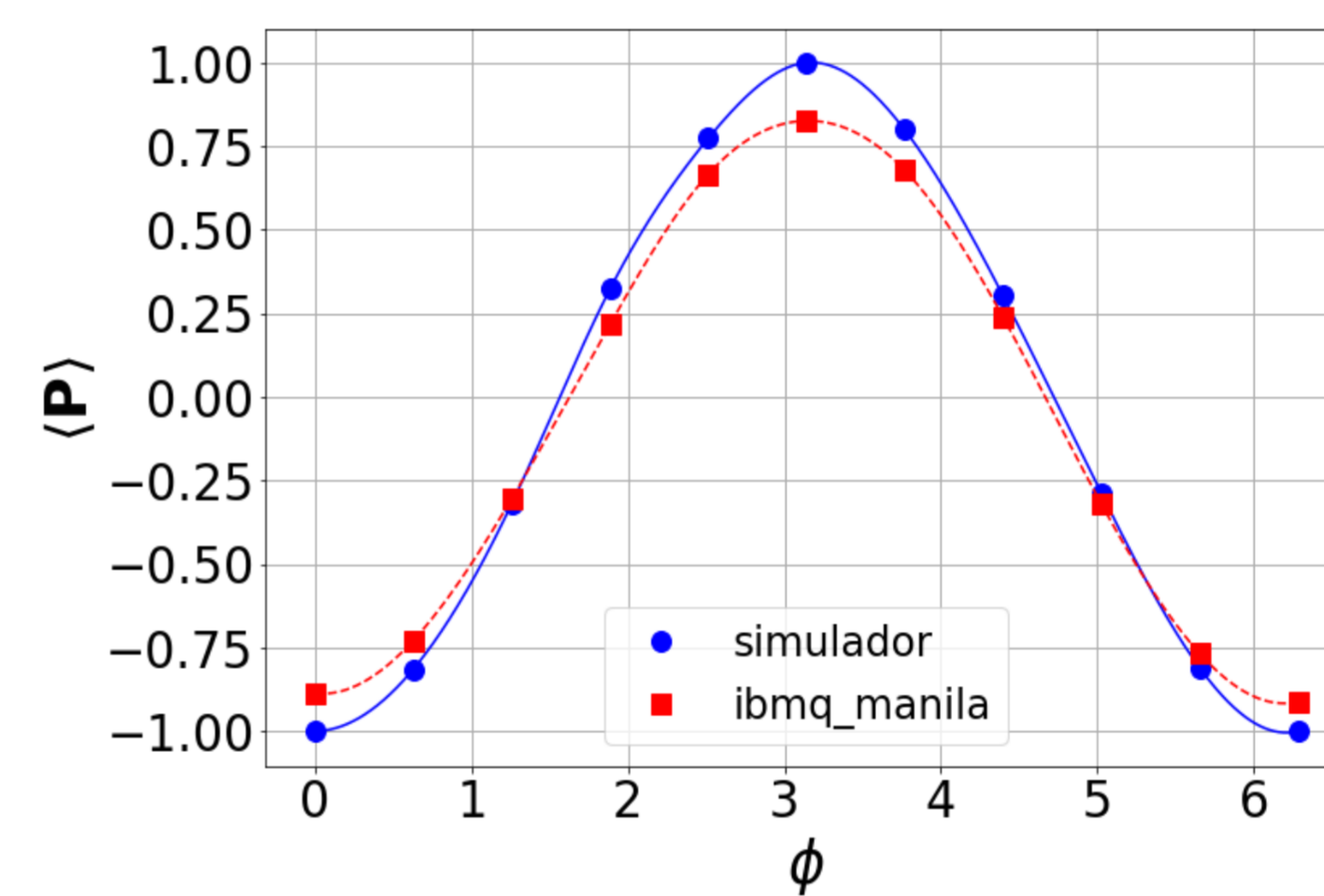


Fig. 4. Polarização medida ($P = p_1 - p_0$) como uma função de ϕ , calculada a partir dos dados obtidos no computador quântico (curva em laranja) e no simulador (curva em azul). Esses dados foram gerados a partir do circuito da Fig 2.

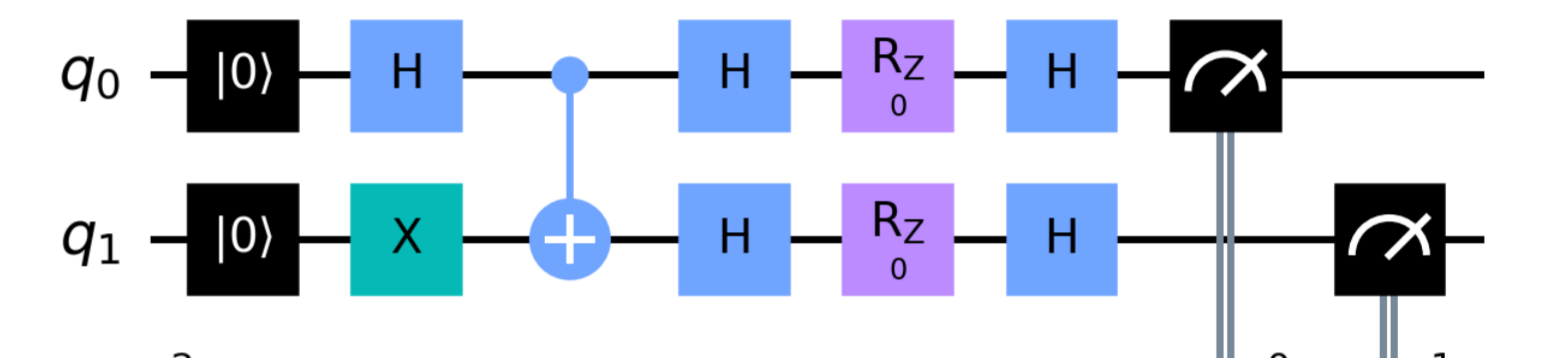


Fig. 3. Circuito quântico equivalente a versão aprimorada do LIGO.

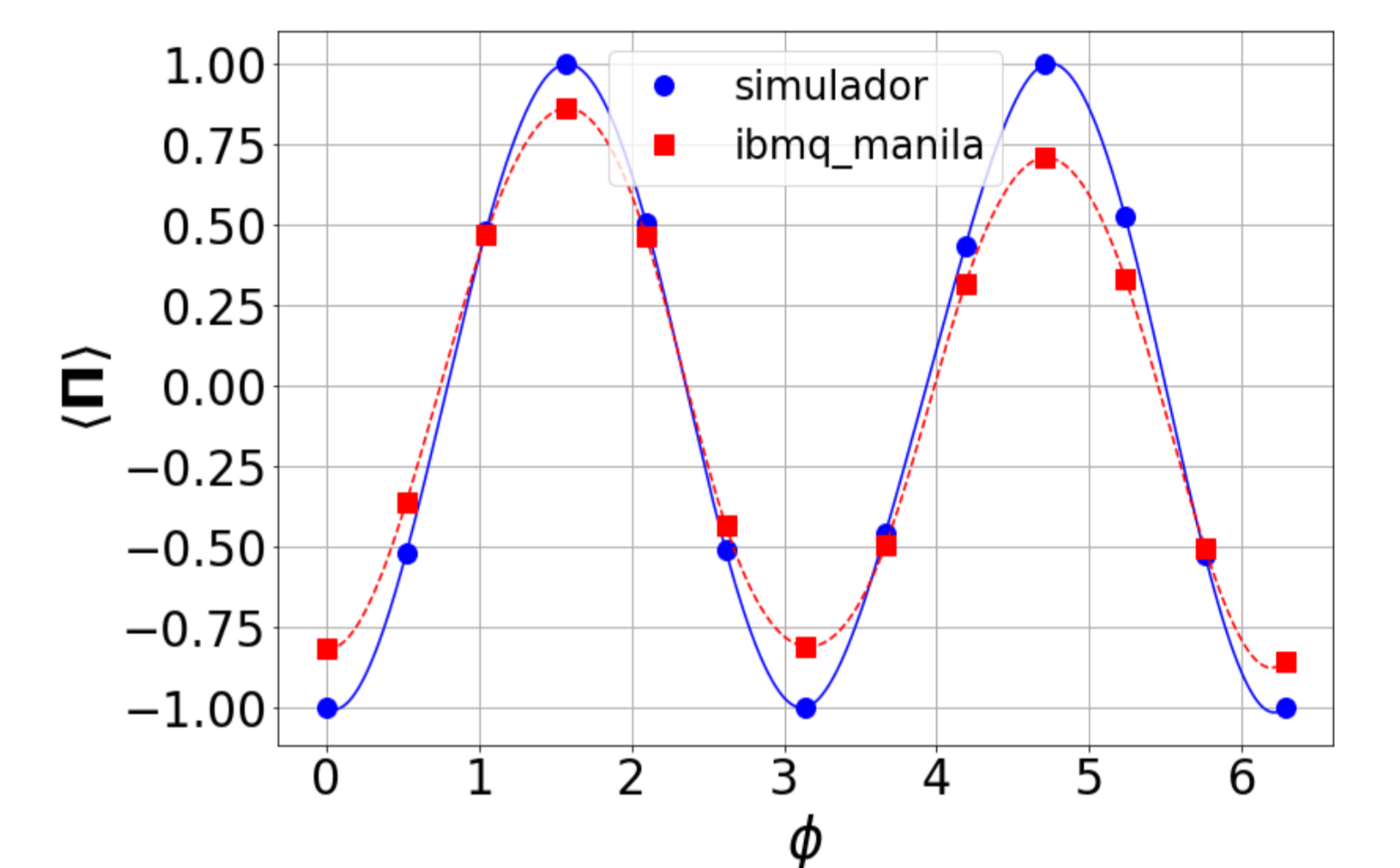


Fig. 5. Paridade medida, $\Pi = p_{00} + p_{11} - p_{01} - p_{10}$, em função de ϕ , calculada a partir dos dados obtidos no computador quântico (curva em vermelho) e no simulador (curva em azul).

IV. CONCLUSÃO

Os dados obtidos tanto do IBMQ Manila quanto do simulador demonstram que as sensibilidades de fase consistentemente ficam abaixo do limite quântico padrão de $1/\sqrt{N}$ para qubits não emaranhados. No entanto, ao ajustar os dados do simulador, a sensibilidade de fase se torna $1/\sqrt{2N}$. Notavelmente, o interferômetro de dois qubits apresenta uma melhoria em relação ao limite quântico padrão em comparação com o interferômetro de qubit único implementado no mesmo hardware, destacando os benefícios do emaranhamento nas medições quânticas. Em particular, é descrita uma simulação de um modelo simplificado do sensor utilizado no experimento LIGO, demonstrando como o emaranhamento possibilita um aumento na precisão.

REFERÊNCIAS

1. Cindy Tran, Tanaporn Na Narong, and Eric S. Cooper, Modeling Quantum Enhanced Sensing on a Quantum Computer, arXiv preprint arXiv:2209.08187, 2022.
2. M. Tse, Haocun Yu, Nutsinee Kijbunchoo, A. Fernandez-Galiana, P. Dupej, L. Barsotti, CD. Blair, DD. Brown, SE. Dwyer, A. Effler, et al, Quantum-enhanced advanced LIGO detectors in the era of gravitational-wave astronomy, Phys. Rev. Lett., vol. 123, no. 23, p. 231107, 2019.